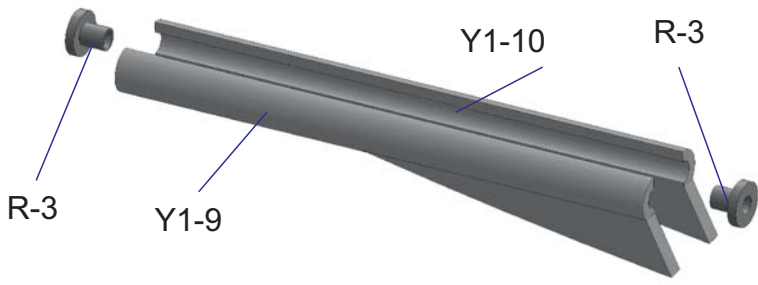


МОДЕЛЬ ПОРТОВОГО ПОЖАРНОГО КАТЕРА

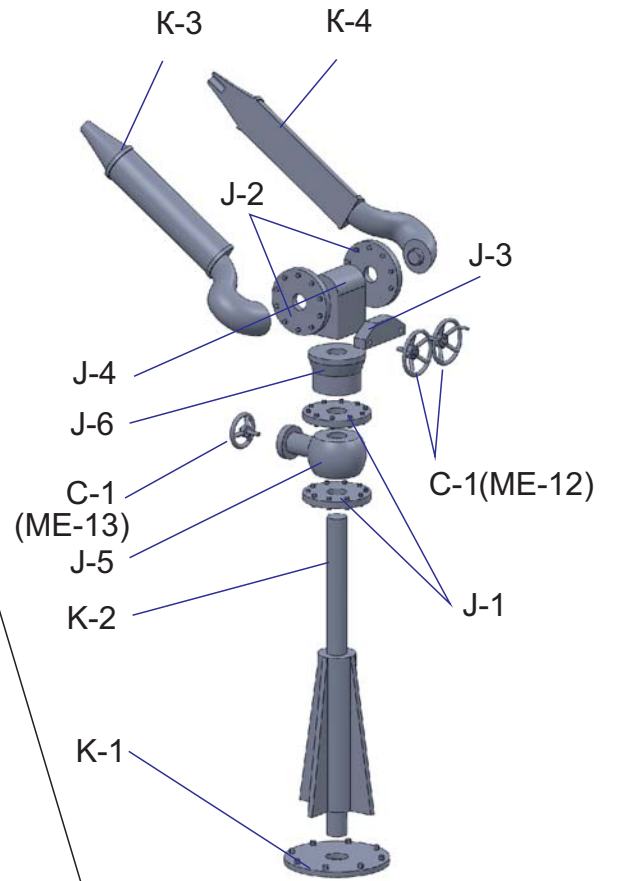


Инструкция по сборке

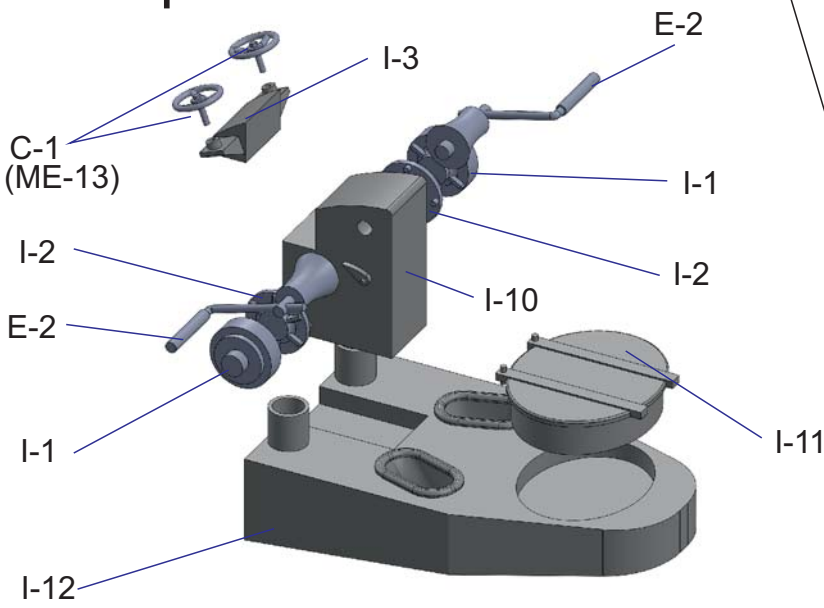
Дейдвуд



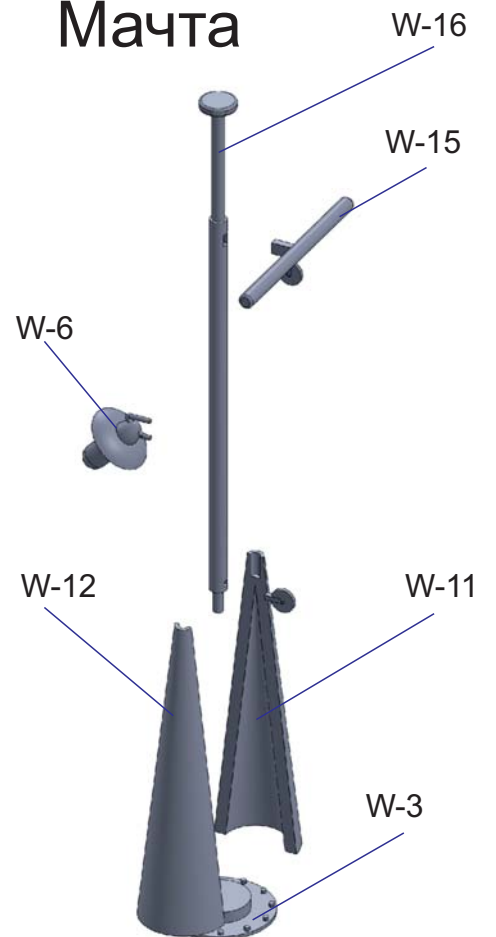
Гидрант



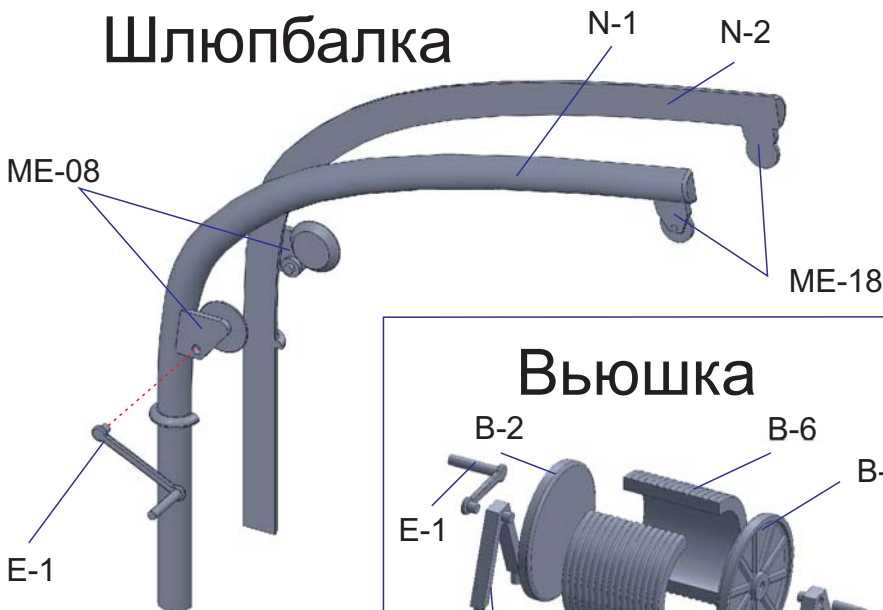
Брашпиль



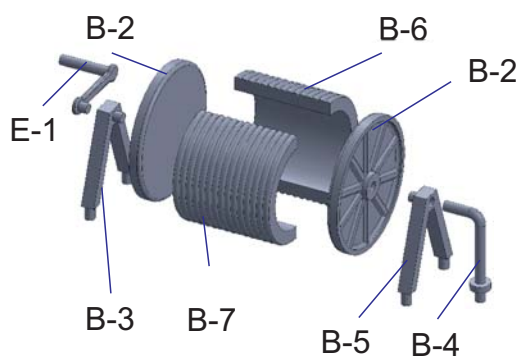
Мачта



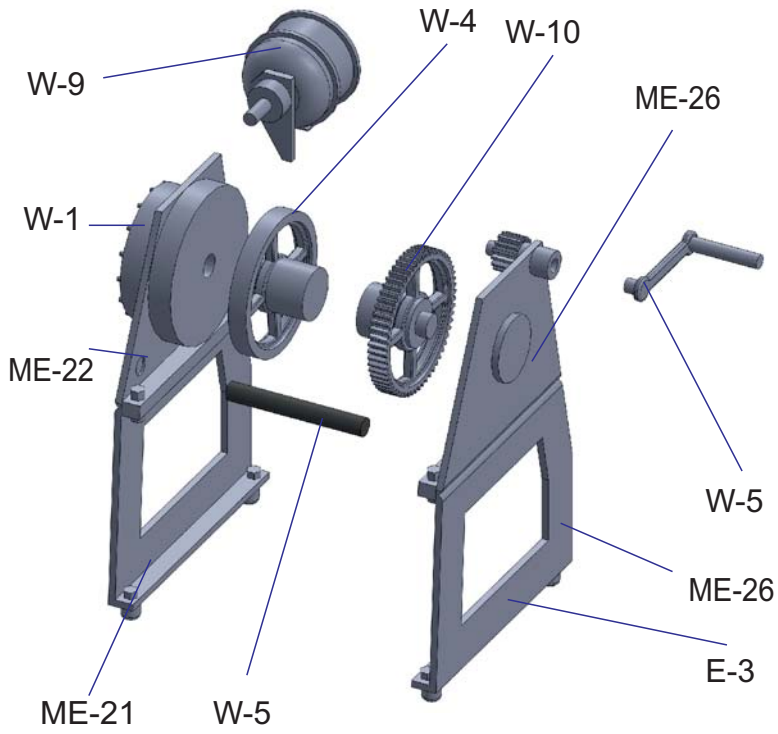
Шлюпбалка



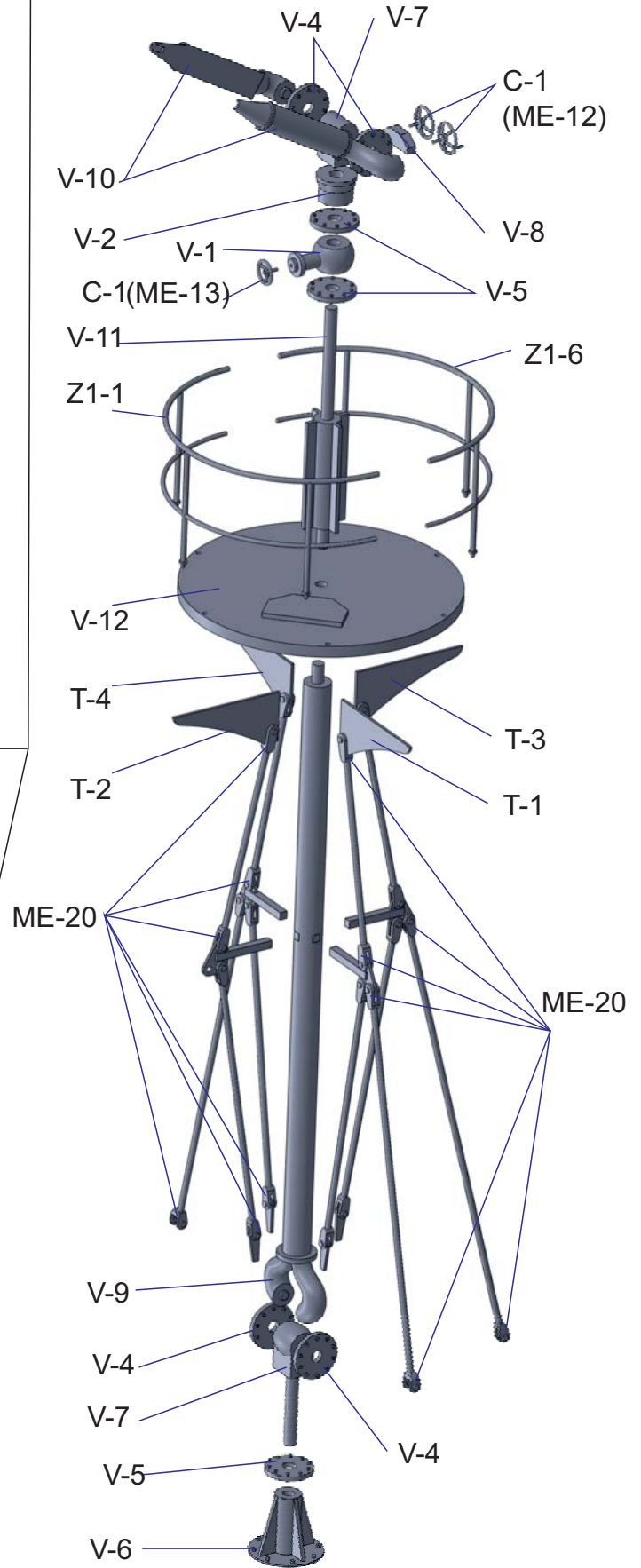
Вьюшка



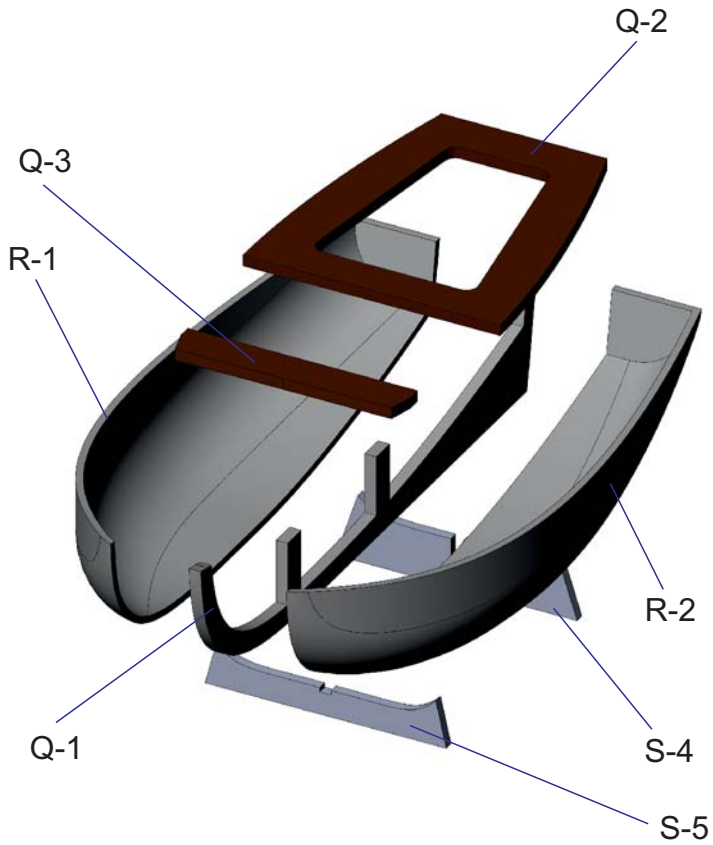
Лебёдка



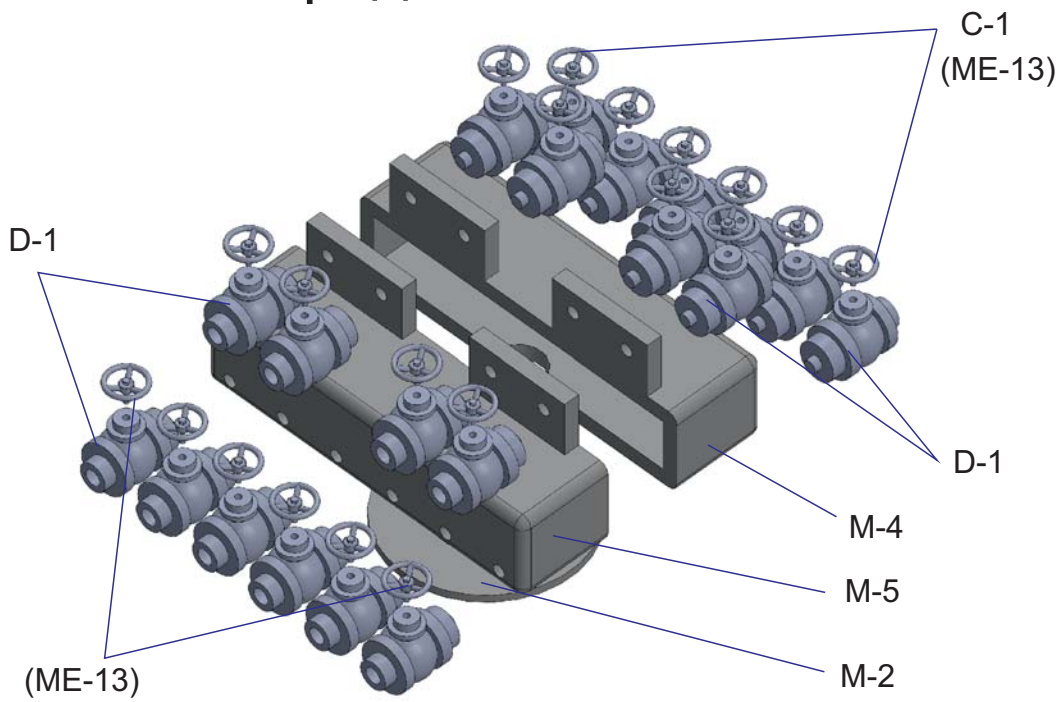
Пожарная площадка



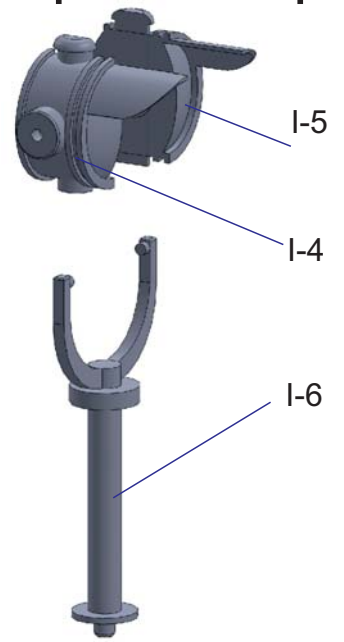
Шлюпка



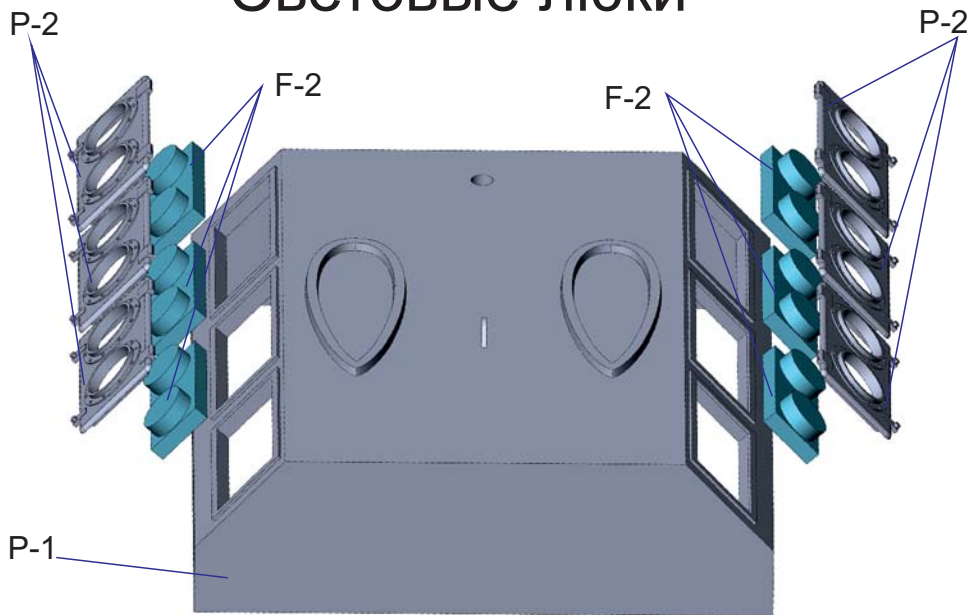
Распределитель



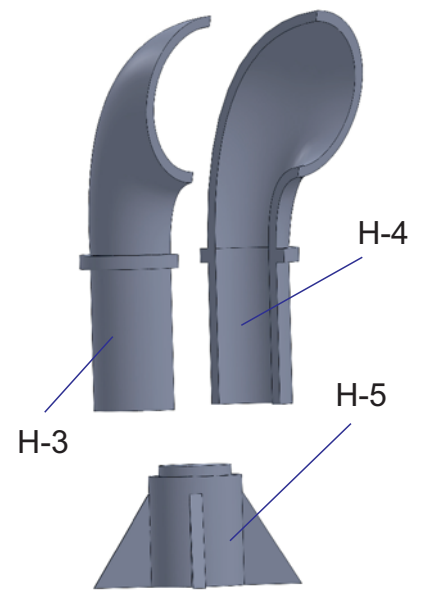
Прожектор



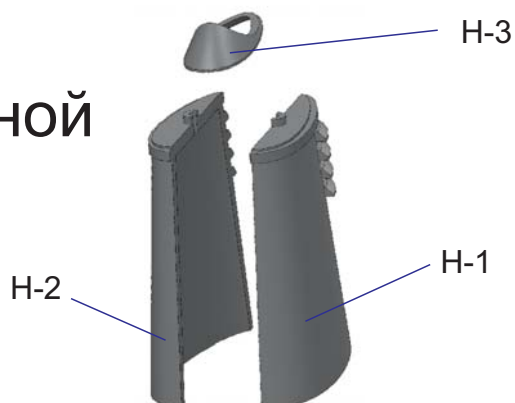
Световые люки



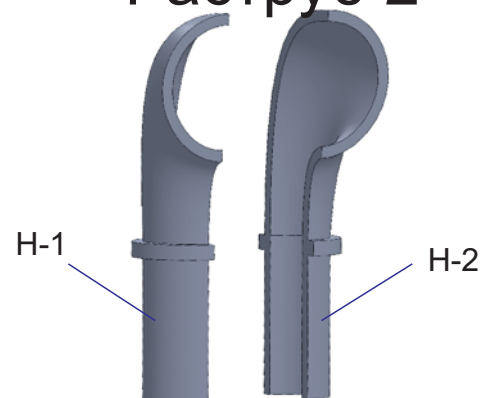
Раструб 1



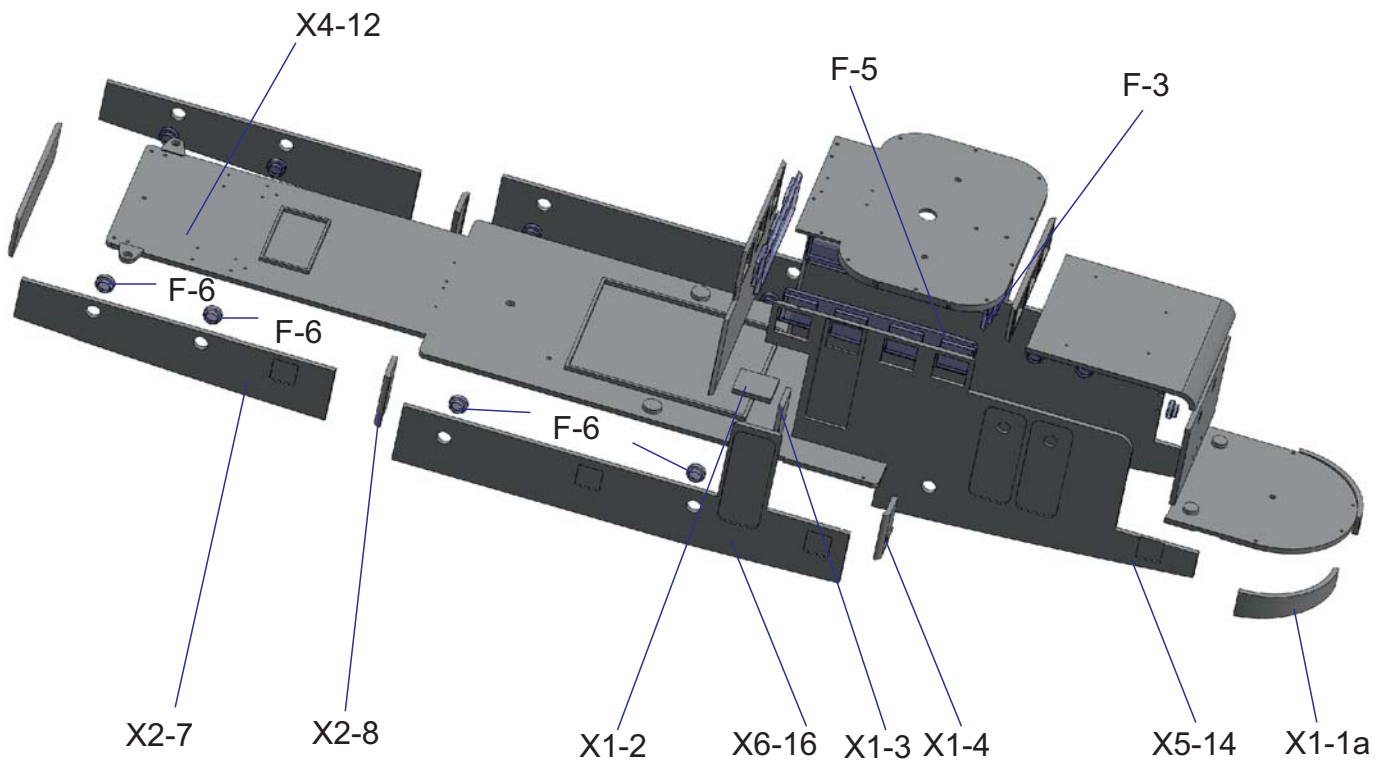
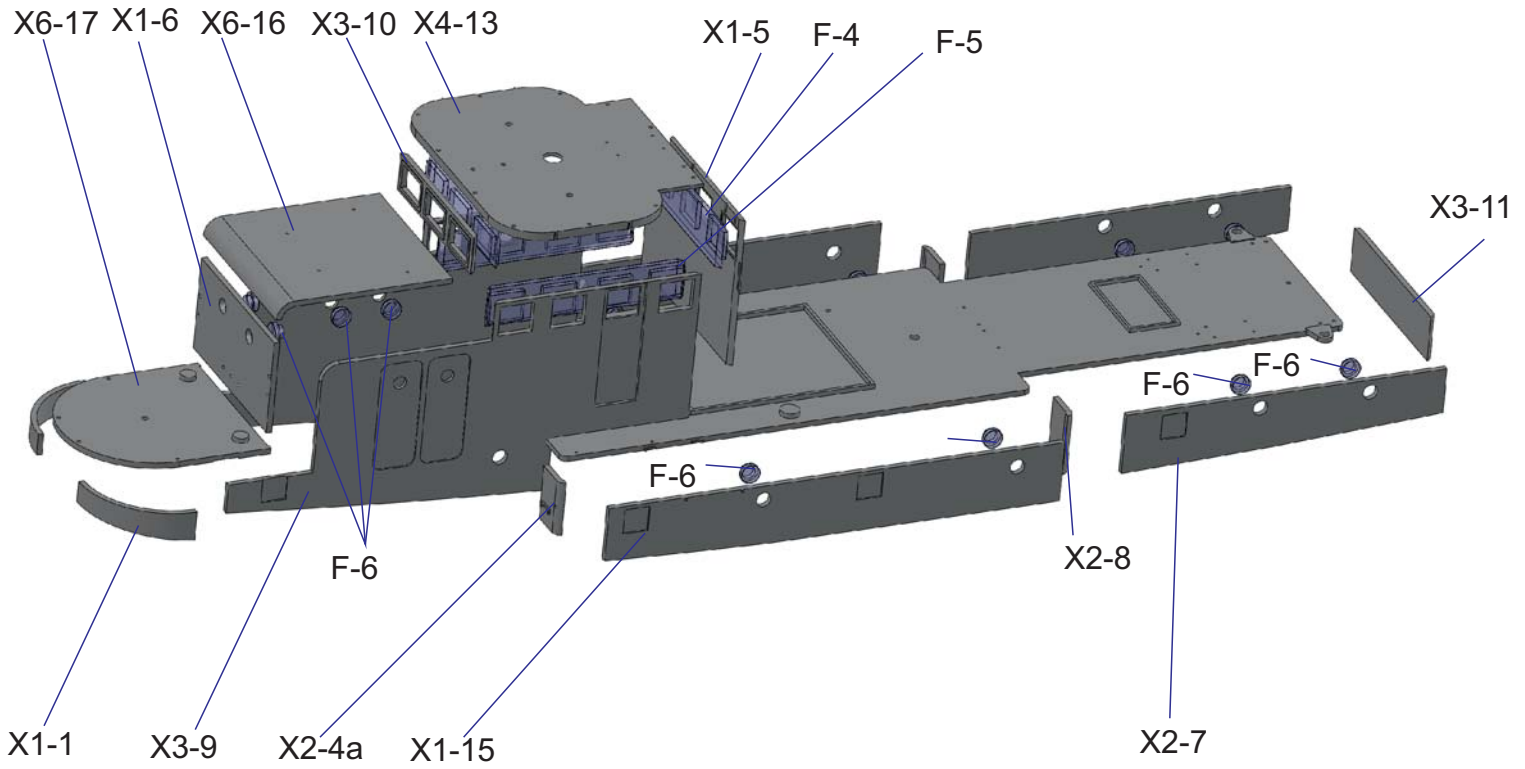
Кожух выхлопной трубы



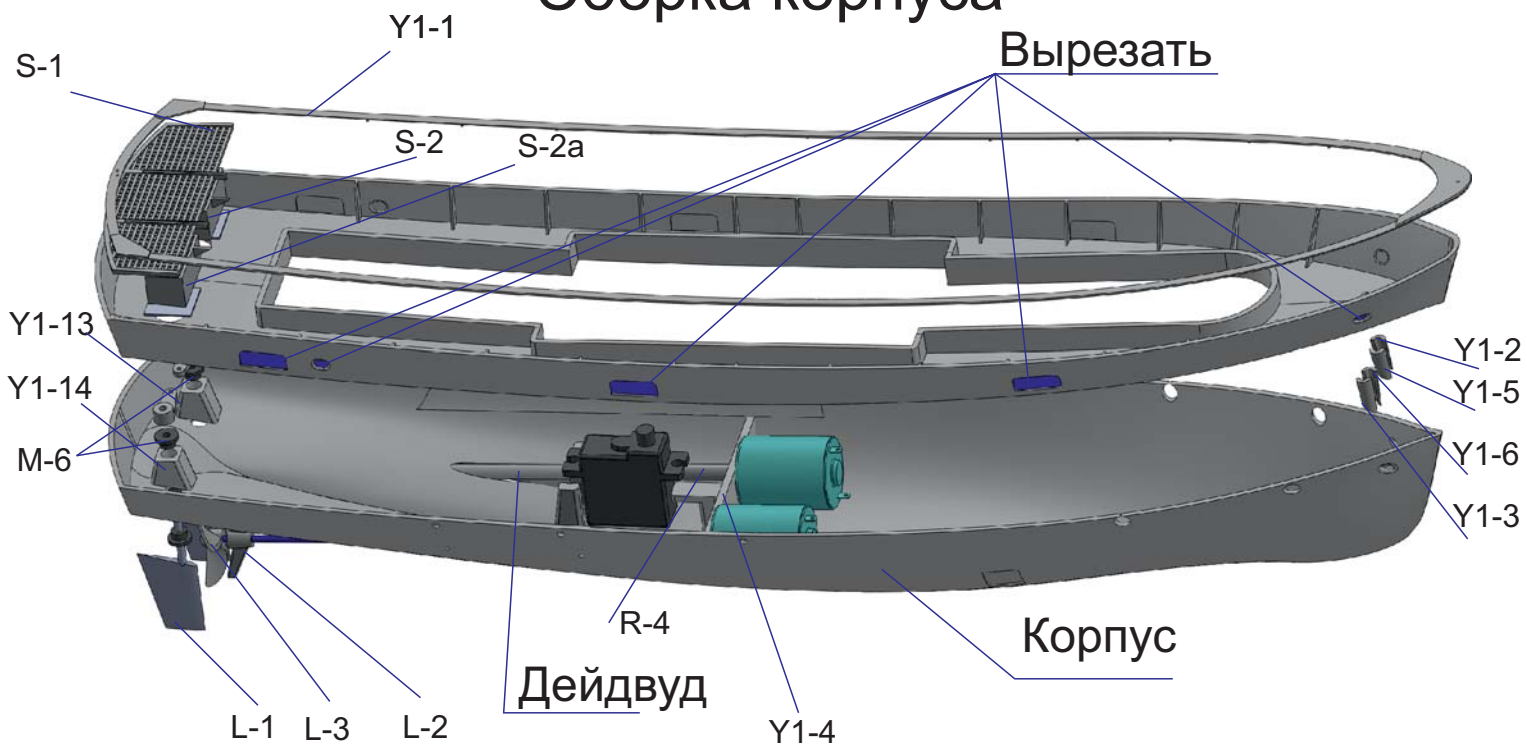
Раструб 2



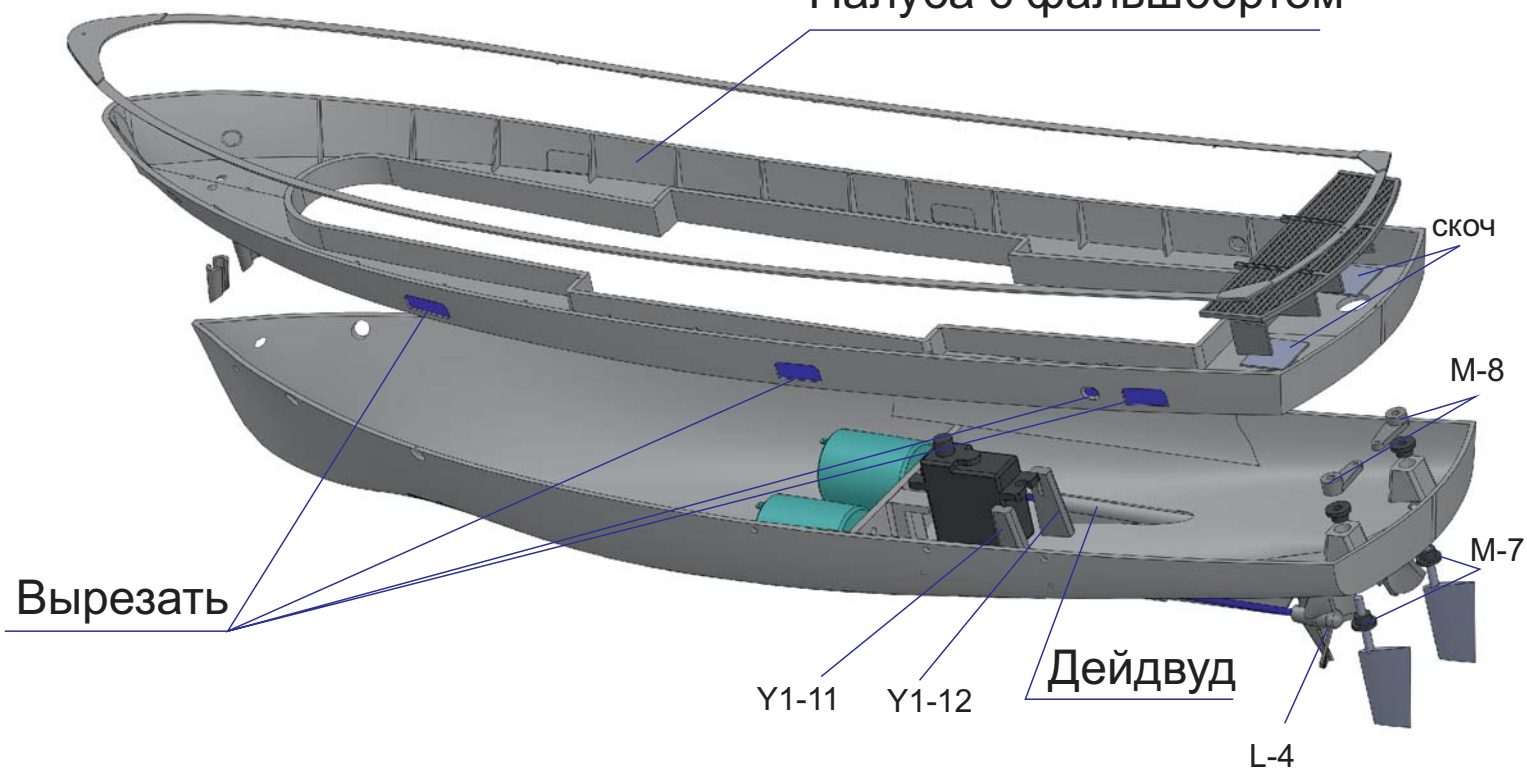
Сборка надстройки



Сборка корпуса



Палуба с фальшбортом



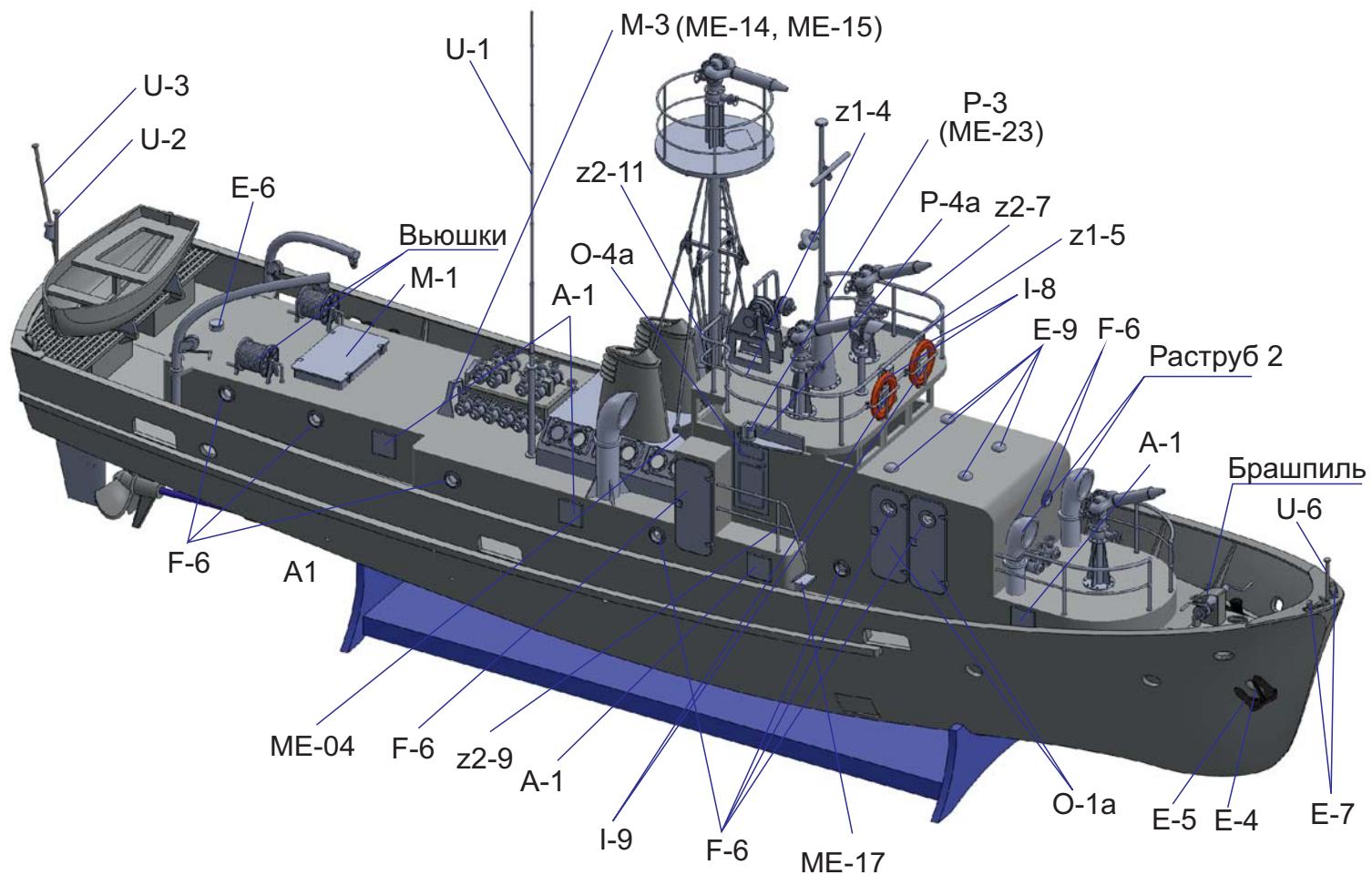
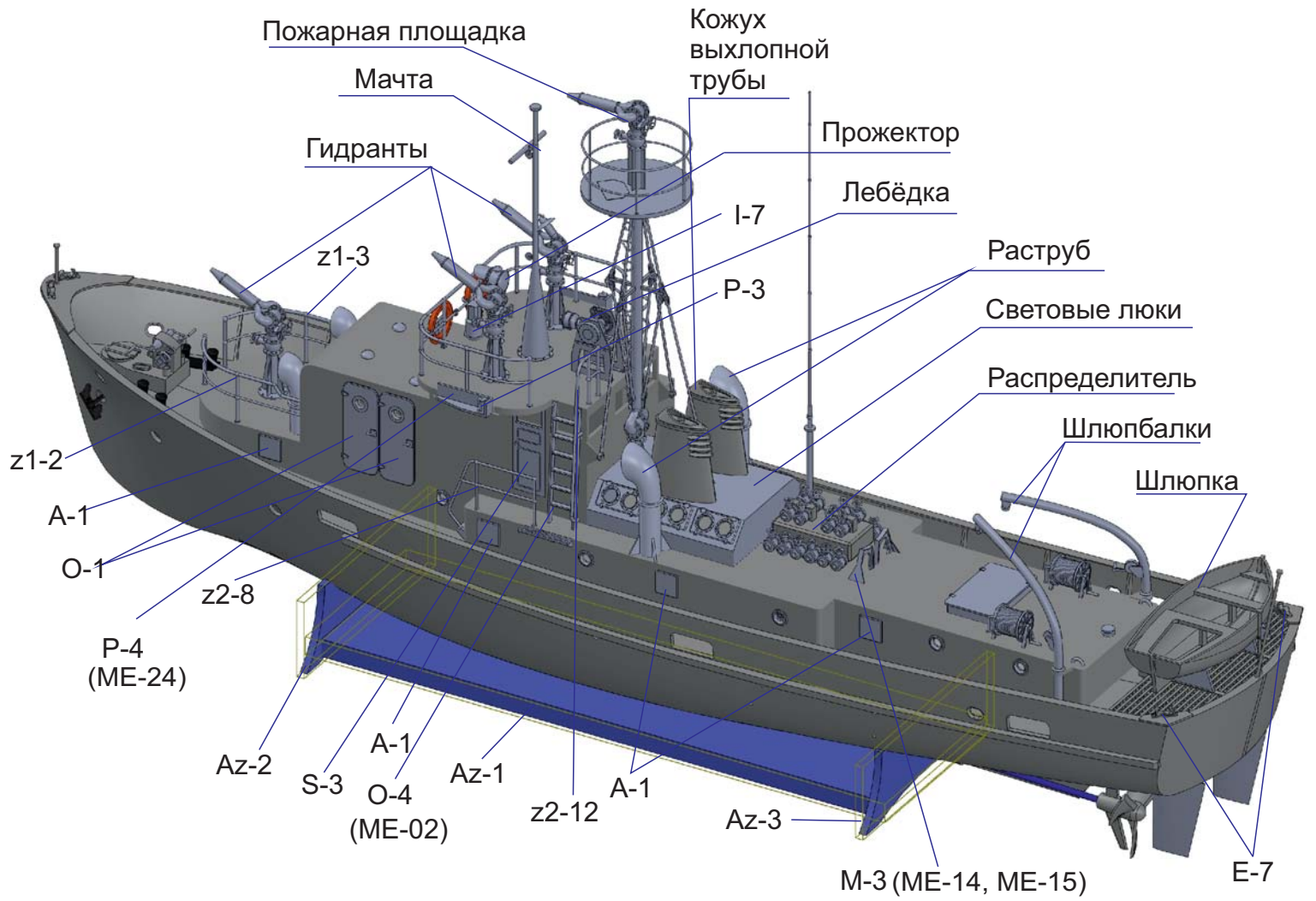


Схема окраски

Таблица №1
эмали Татсуа для окраски модели

Подводная часть корпуса и шлюпки, борт нижней части надстройки	Борт корпуса	Палуба корпуса	Надстройка (верх), борт шлюпки.	Палубы надстройки
XF-7 + 5%XF1	XF-7 + 5%XF1	XF-7 + 10%XF-1	XF-2	XF-24

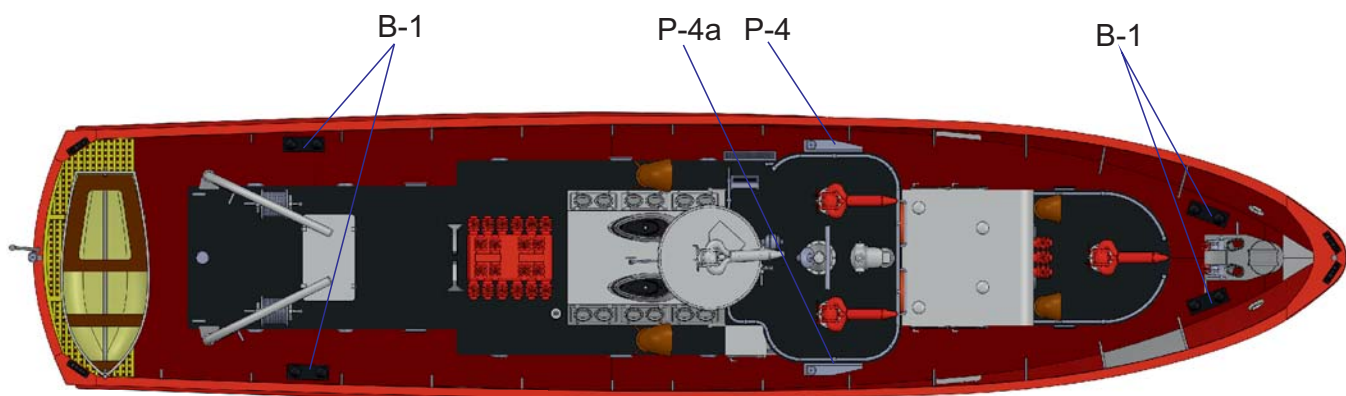
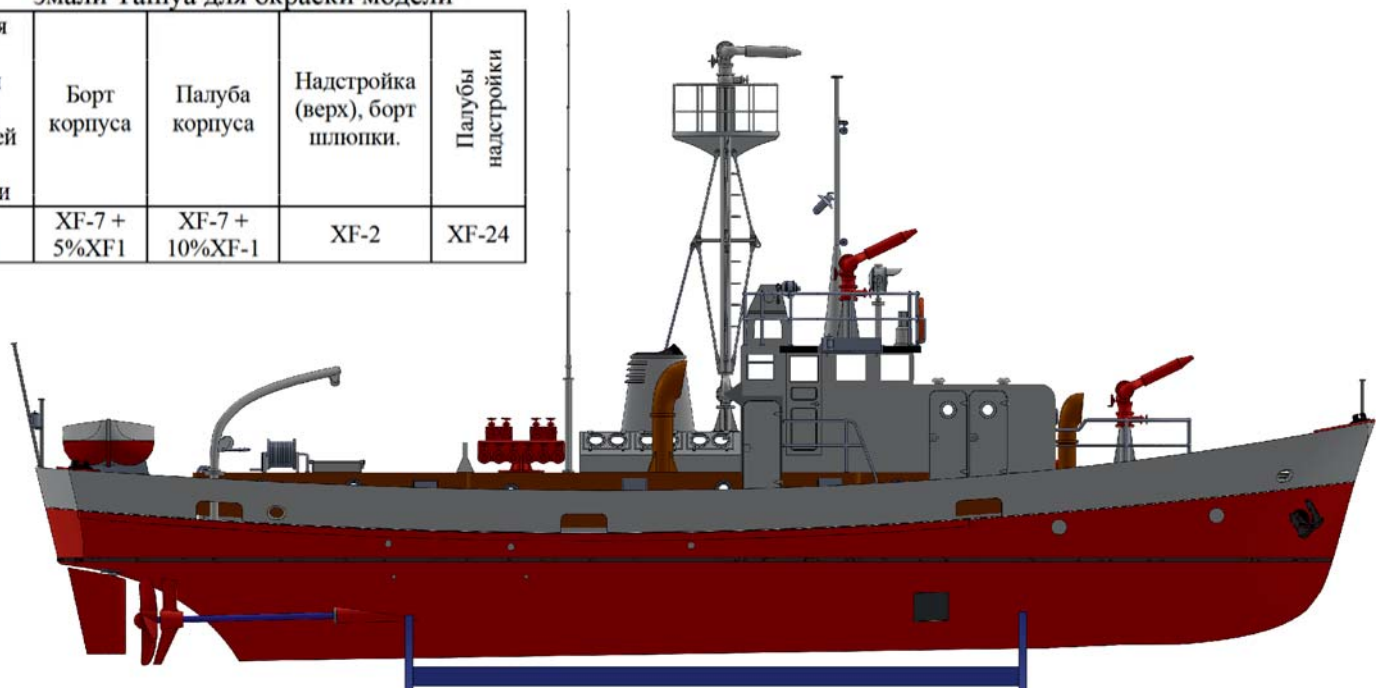


Таблица №2
эмали Татсуа для окраски модели

Якорь, В-1, Е-7	Верх планшера и мониторов, распределитель, левый ботовой отличительный огонь (Р-3), детали С1, D1, вьюшки	Правый бортовой отличительный огонь (Р-3)	Шлюпка изнутри	Ватерлиния (ширина 2мм)	Остальные детали
XF-1	XF-7	XF-4	XF-60	XF-1	XF-2

