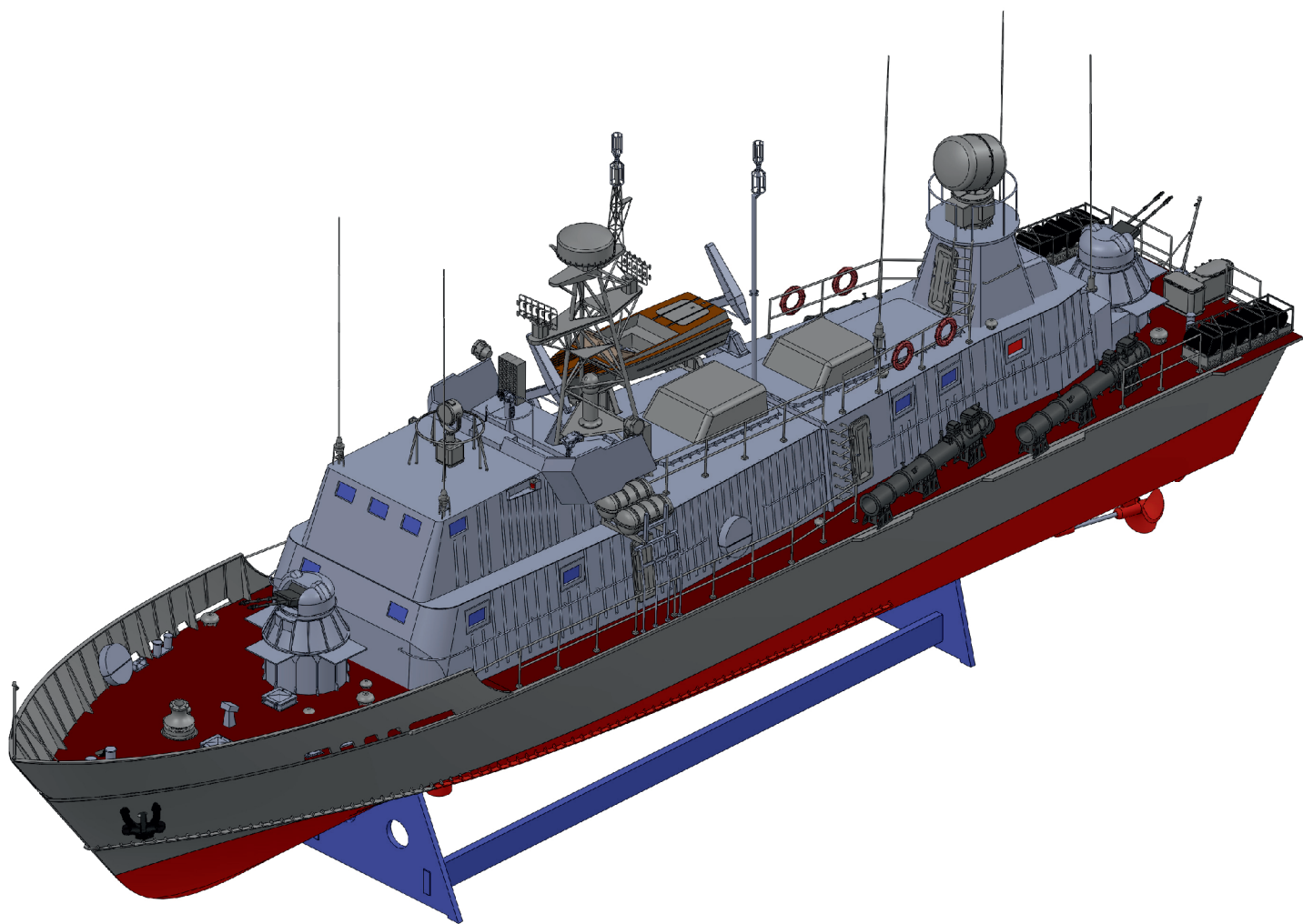
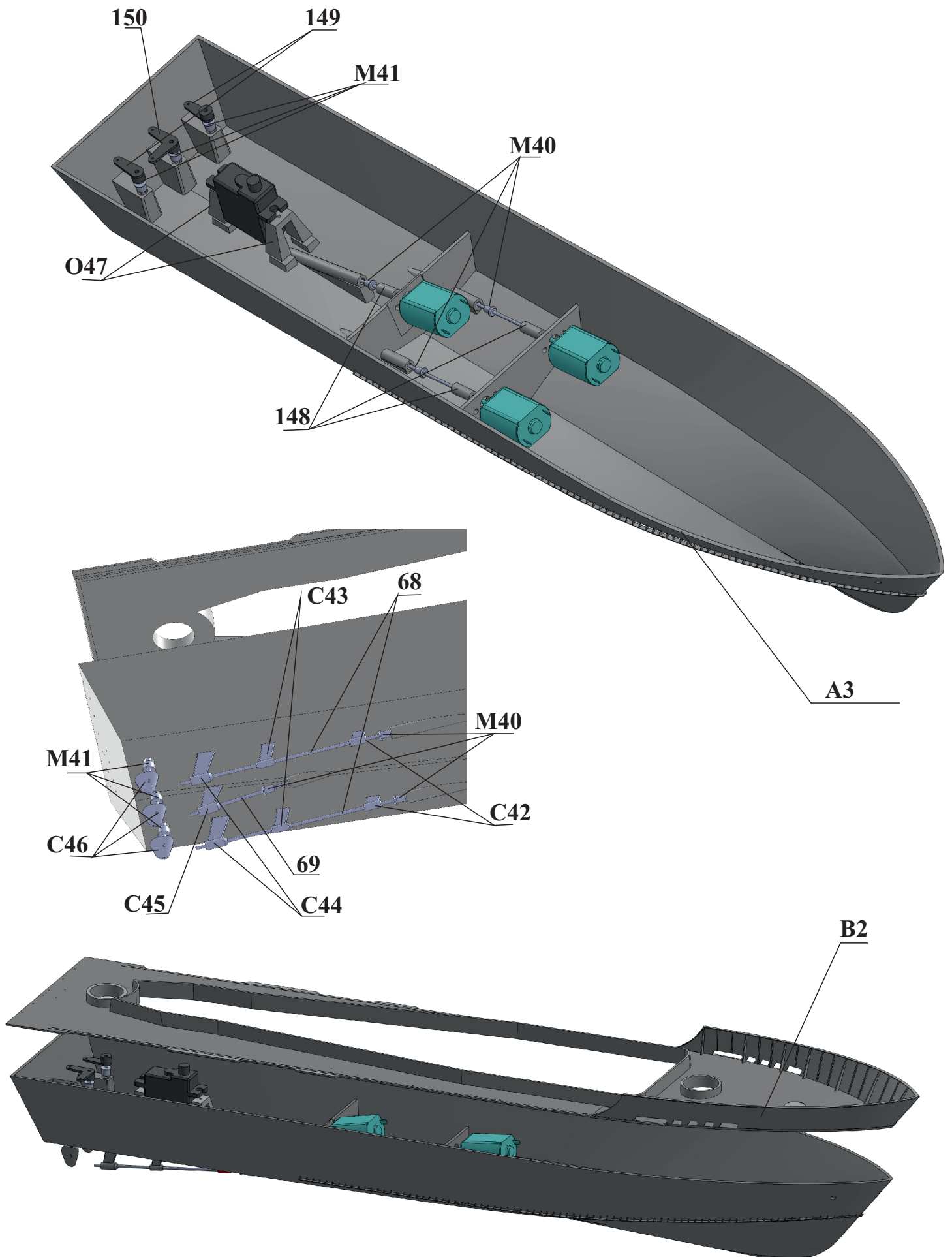


МОДЕЛЬ
пограничного катера
проекта 205П

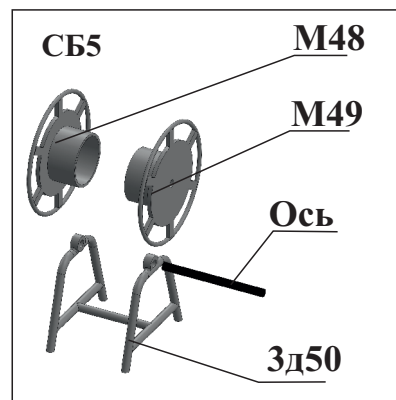
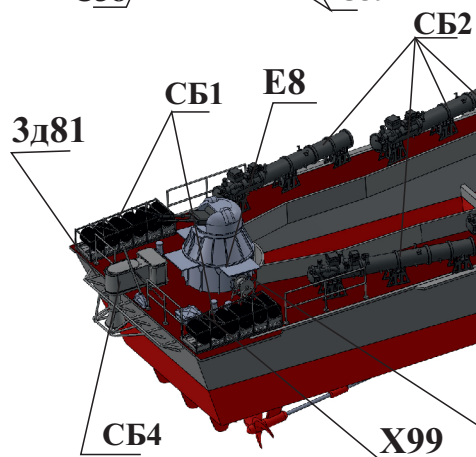
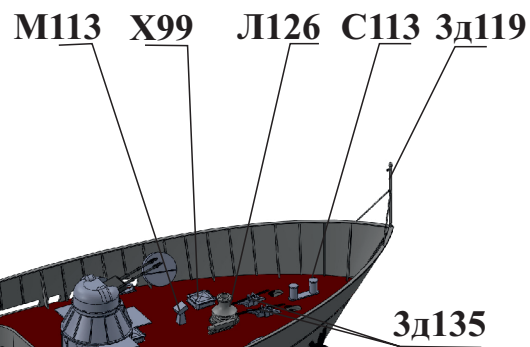
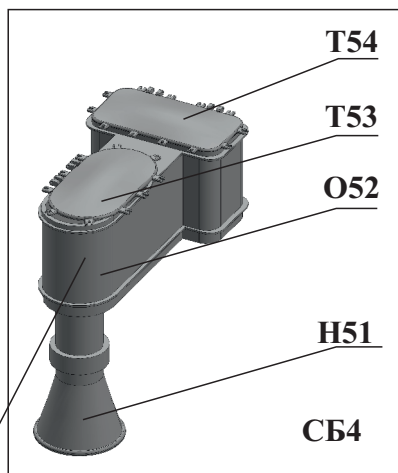
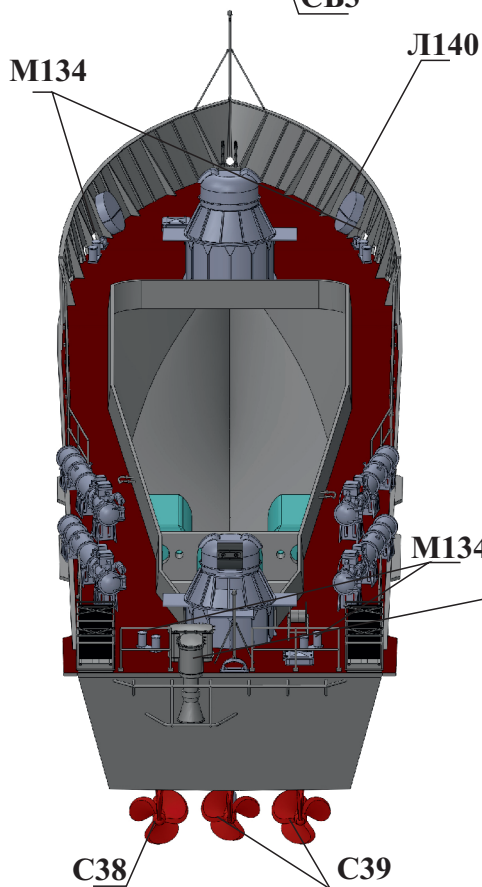
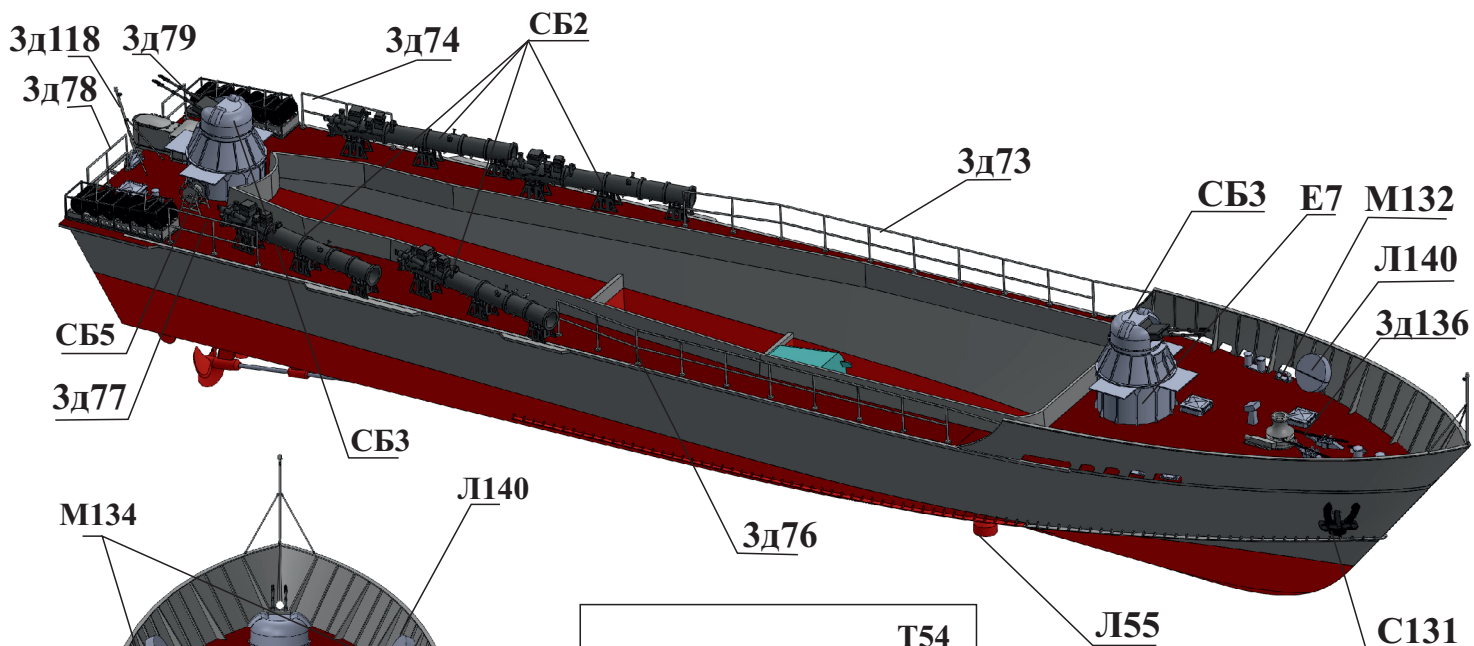


Инструкция по сборке

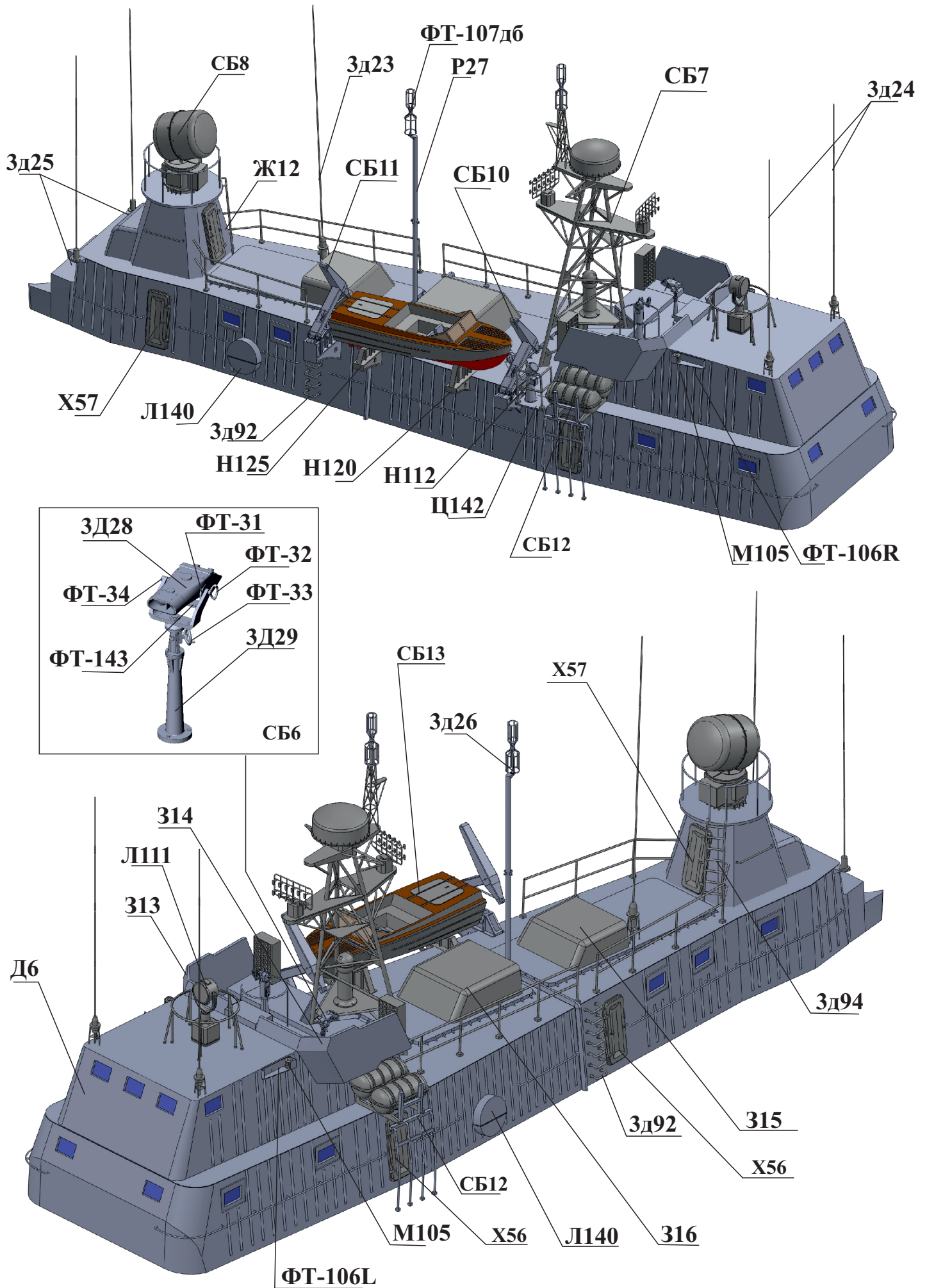
Корпус и ходовая часть



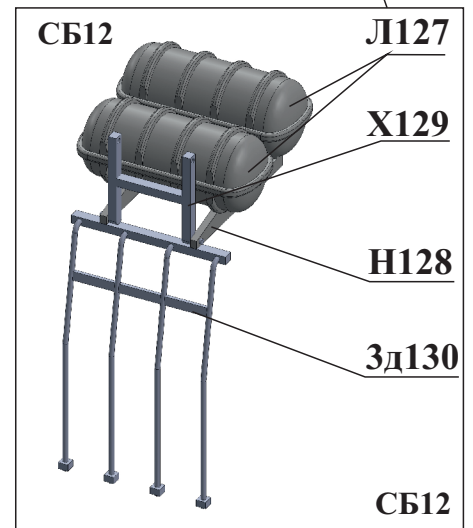
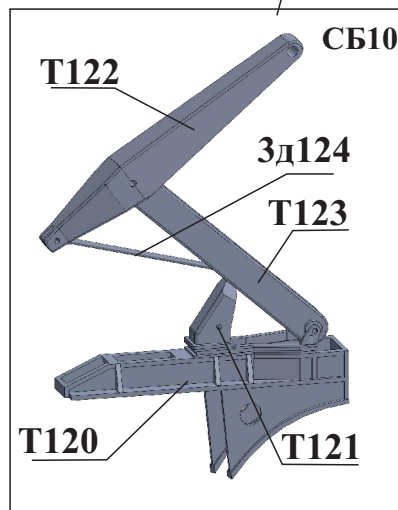
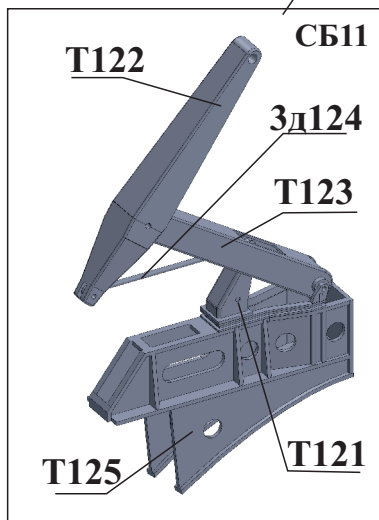
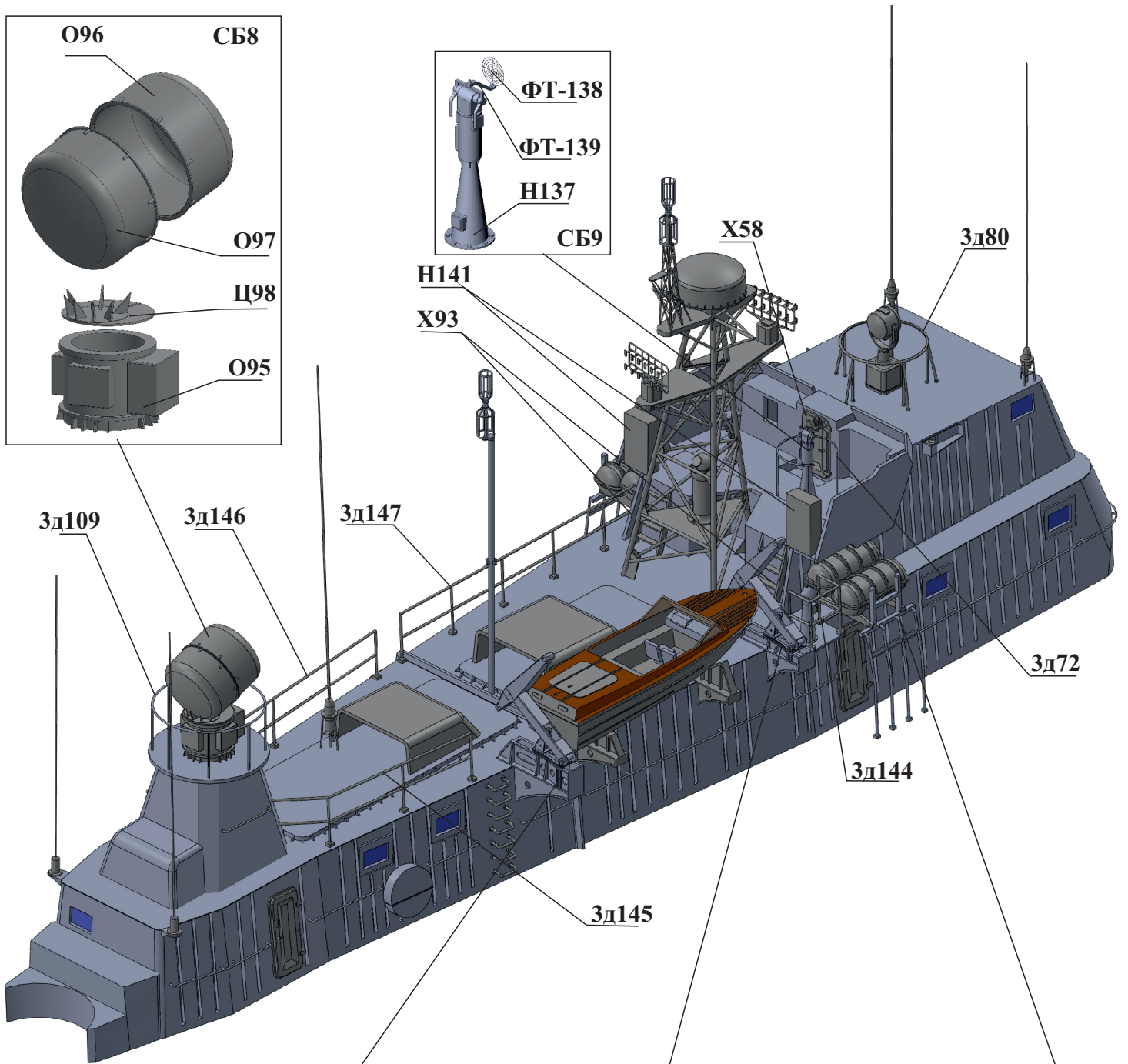
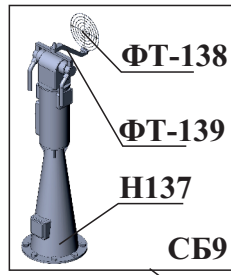
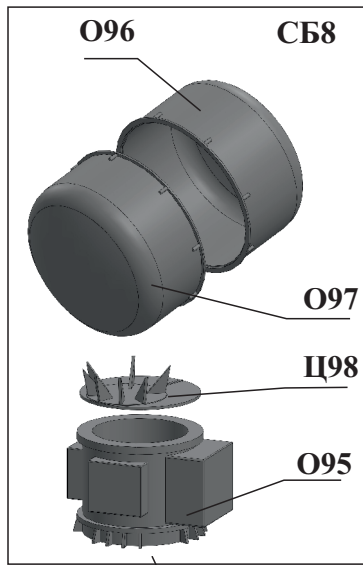
Корпус с деталями



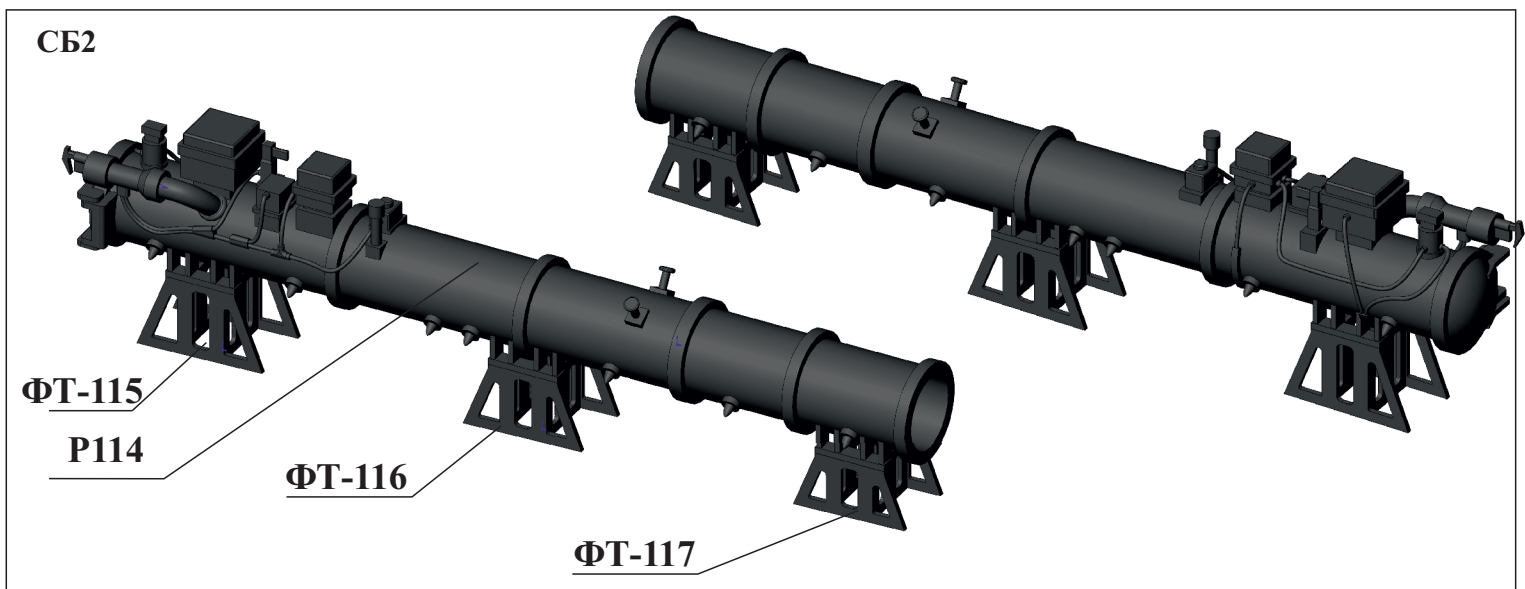
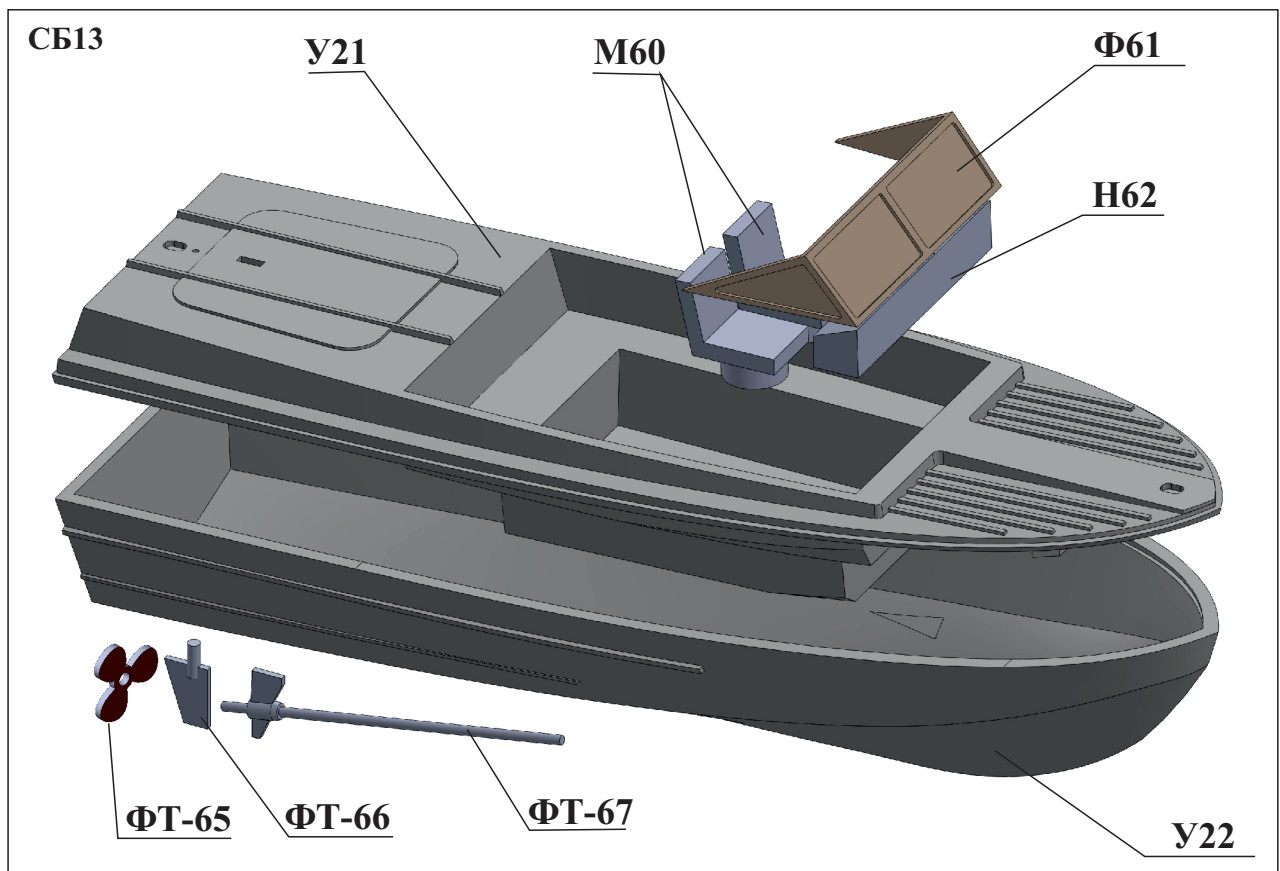
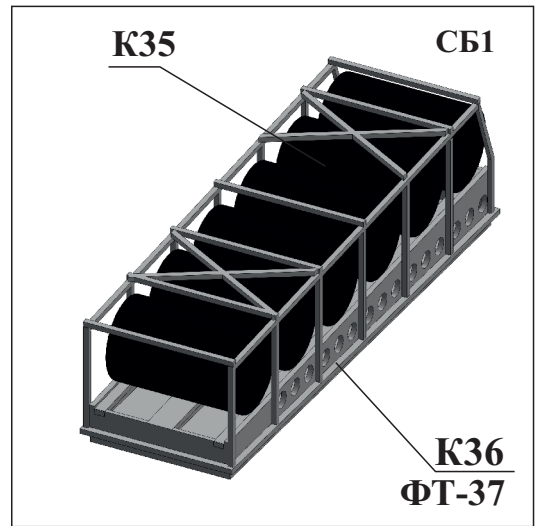
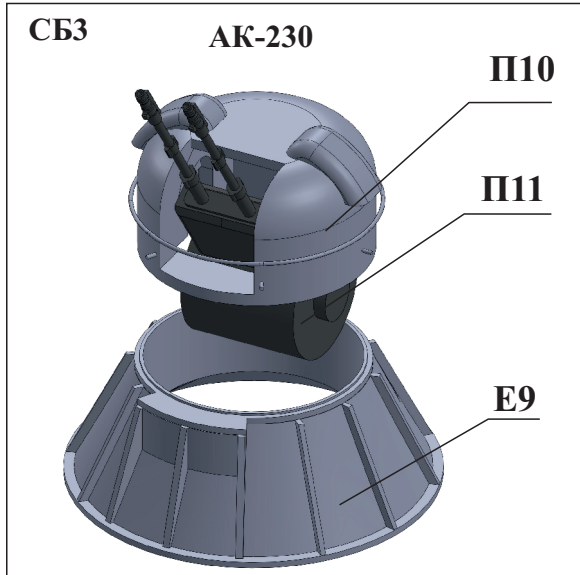
Надстройка с деталями



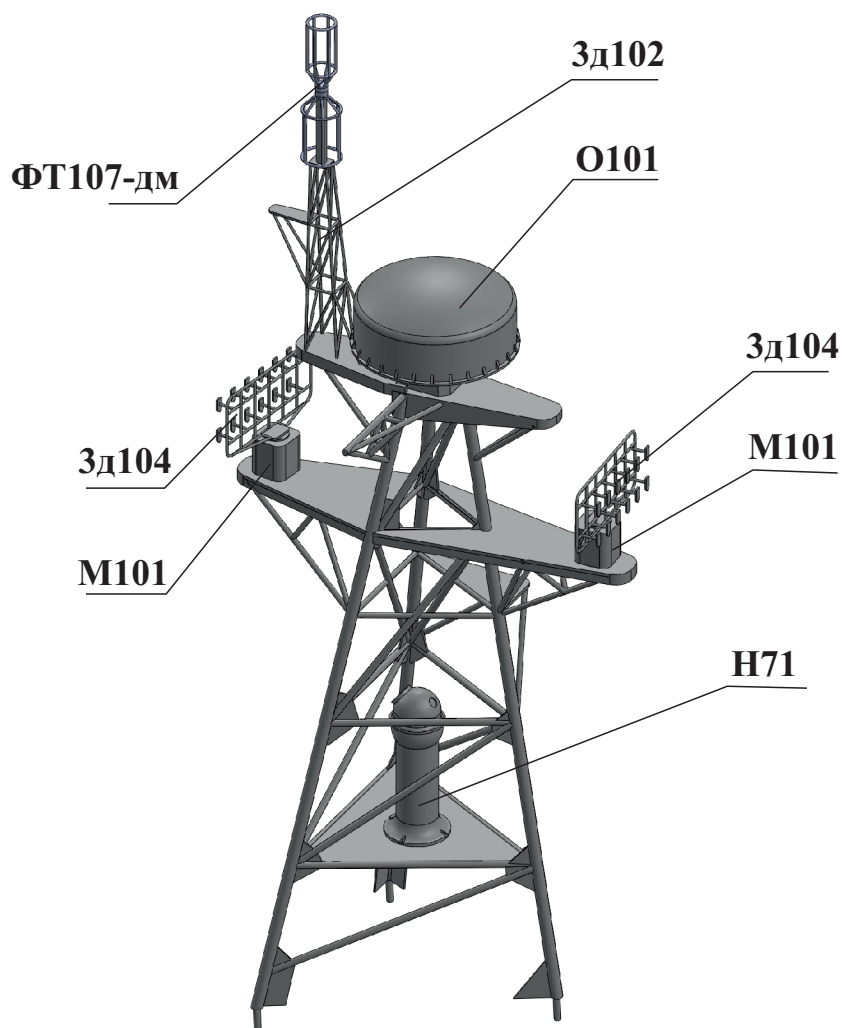
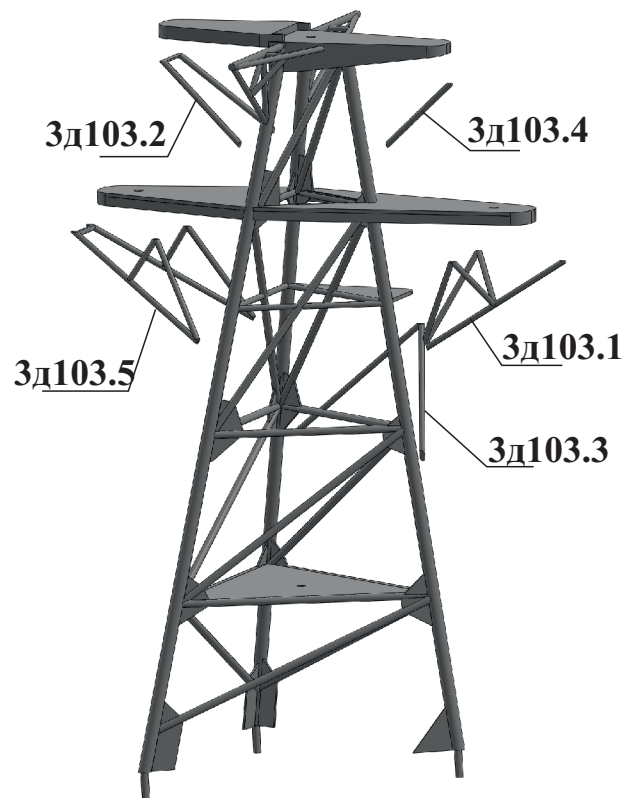
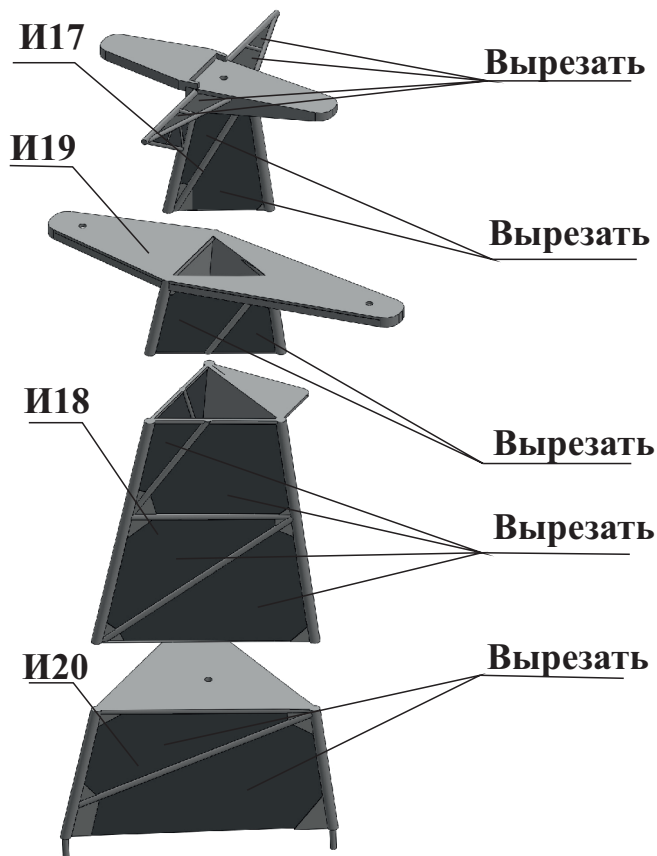
Надстройка с деталями



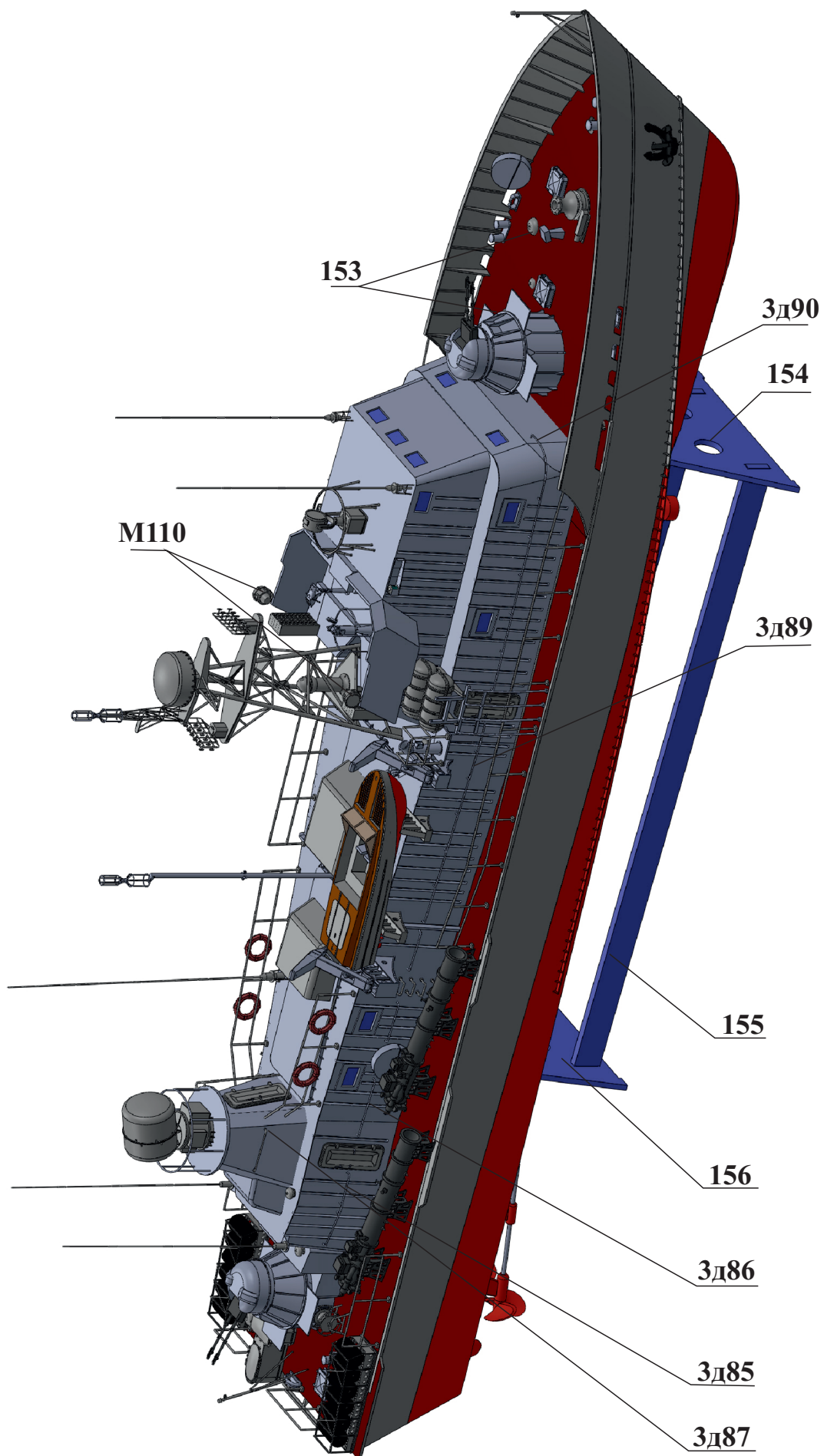
Детали сборные



Сборка мачты (СБ7)



Общий вид - правый борт



Общий вид - левый борт

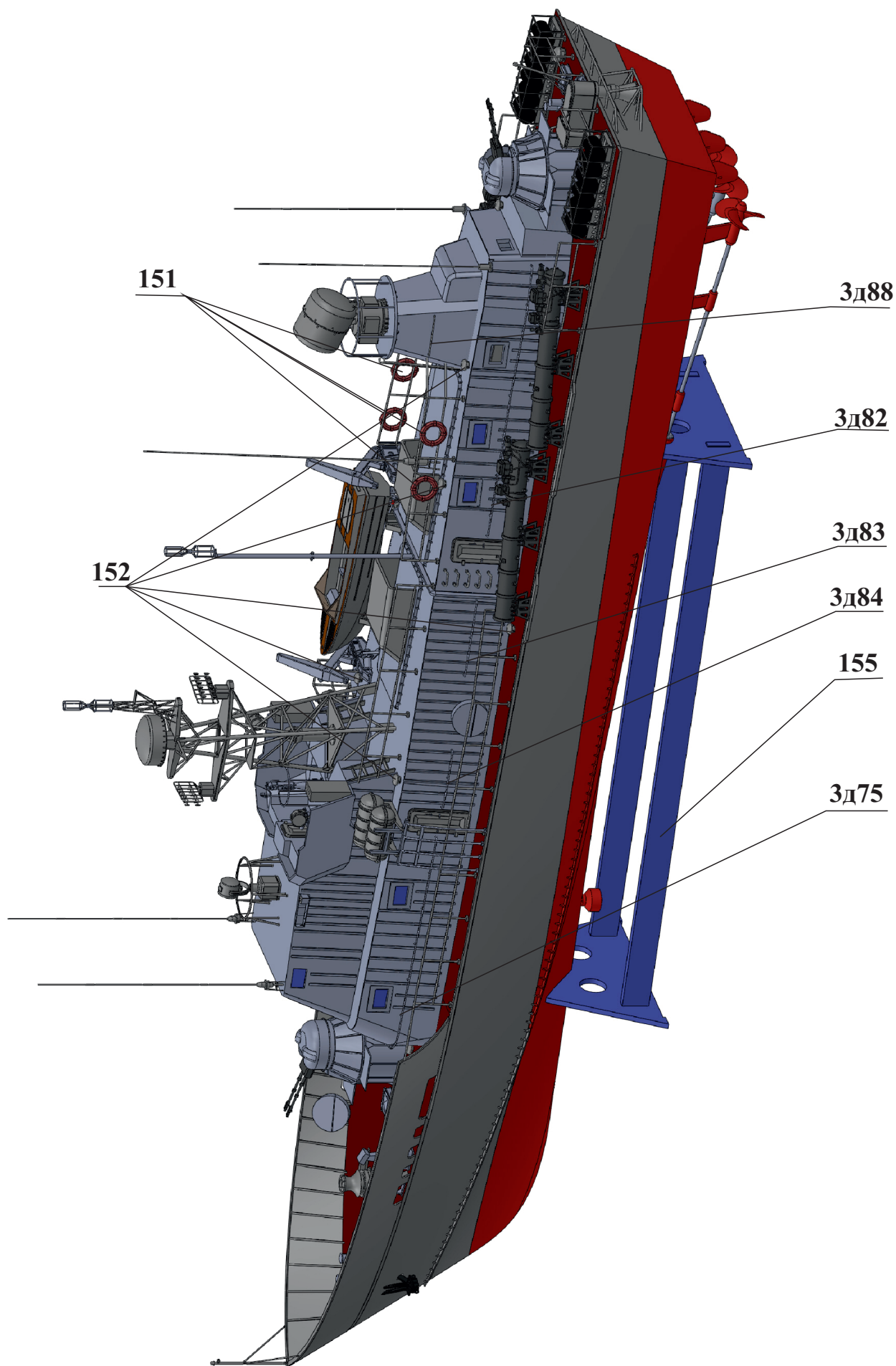


Схема окраски

Таблица красок Тапуа
для окраски модели пограничного катера

Вариант окраски	Подводная часть корпуса и катера (СВ13)	Борт корпуса и катера (СВ13)	Палуба корпуса	Настройка	Торпильные аппараты (СБ2), артиллерийская антенна РЛС (СБ8)	Якорь, якорная цепь и глубинные бомбы	Остальные детали	Примечание
ПСКР(1)	XF-7	XF-19	XF-7 + 10% XF-1	XF-19	XF-19	XF-1	XF-19	
ПСКР(2)	XF-1	XF-19	XF-7 + 10% XF-1	XF-19	XF-24	XF-1	XF-19	
Береговая охрана	XF-7	XF-8	XF-7 + 10% XF-1	XF-2	XF-2	XF-1	XF-2	Торпильные аппараты, артиллерийские глубинные бомбы ослепляют

Ватерлиния
 Правый бортовой огни (М105) – XF-4
 Левый бортовой огни (М105) – XF-7
 Контейнеры спасательных плотов (П127) – XF-2 (все варианты)

